

# POMPY CIEPŁA

Katalog produktów



 **IMMERGAS**

POMPY CIEPŁA | HYBRYDOWE POMPY CIEPŁA



## Chcesz poznać naszą technologię?

Zeskanuj kod i zobacz jak działa pompa ciepła.

TERAZ

POMPY CIEPŁA **MAGIS PRO V2** i **Magis M**  
 ORAZ HYBRYDOWE POMPY CIEPŁA **MAGIS COMBO V2**  
 i **VICTRIX HYBRID Z 5-LETNIAŁ GWARANCJĄ**



Wejdź na stronę  
[www.klient.immergas.pl](http://www.klient.immergas.pl)



Zarejestruj swoją  
 pompę ciepła



Wykonuj coroczne  
 przeglądy



**Ciesz się spokojem i bezpieczeństwem.**

Jesteś w dobrych rękach!



## KLIMAKONWEKTOR HYDRO FS

Modele HYDRO FS dostępne w wersjach 200/400/600/800/1000.

Nowa seria klimakonwektorów HYDRO FS do montażu przypodłogowego. Urządzenia idealnie sprawdzają się w budynkach mieszkalnych jak i przestrzeniach komercyjnych. Doskonale sprawdzi się we współpracy z kotłami gazowymi jak i w niskotemperaturowych instalacjach z pompą ciepła dzięki możliwości pracy w trybie ogrzewania oraz chłodzenia.

### Korzyści montażu:

- ❶ Możliwość wydajnego ogrzewania i chłodzenia budynku przy zastosowaniu pomp ciepła lub urządzeń hybrydowych z funkcją chłodzenia.
- ❷ Niższe temperatury zasilania instalacji niż tradycyjnych grzejników, niższe rachunki za ogrzewanie budynków.
- ❸ Estetyczna obudowa o zmniejszonej głębokości (głębokość jedynie 15 cm) daje możliwość elastycznego montażu w większości budynków.
- ❹ Opcjonalny adapter pozwala na podłączenie hydrauliczne z klimakonwektorem z prawej lub lewej strony.
- ❺ Bardzo niski poziom hałasu dzięki wentylatorowi poprzecznemu oraz silnikowi DC Inverter.





### TYBOX 437

Termostat TYBOX 437 to radiowy, programowalny termostat elektroniczny z programowaniem tygodniowym przeznaczony do współpracy z rewersyjną pompą ciepła.

#### Zalety:

- 🕒 dokładniejsze dopasowanie do budynku dzięki regulacji PI lub histerezie
- 🕒 programowanie dzienne lub tygodniowe
- 🕒 możliwość współpracy z pompą ciepła zarówno w trybie grzania jak i chłodzenia

### CleanWater

Filtr magnetyczny CleanWater jest rozwiązaniem, które chroni podczas codziennej pracy instalacje centralnego ogrzewania przed osadami i wszelkiego rodzaju drobkami żelaza.

#### Zalety:

- 🕒 małe opory hydrauliczne,
- 🕒 skutecznie przechwytuje wszystkie zanieczyszczenia zalegające w systemie, eliminując zanieczyszczenia chroni elementy pompy ciepła, wydłużając jej żywotność
- 🕒 filtr wyposażony w zawory odcinające
- 🕒 możliwość montażu w pozycji pionowej jak i poziomej



### IMMERSOFT

Nadmierna twardość wody jest przyczyną powstawania kamienia kotłowego (a co za tym idzie zmniejszenia wydajności procesu grzewczego w urządzeniach pracujących na zasadzie wymiany ciepła) oraz zwiększenia zużycia środków myjąco-piorących.

#### Zalety:

- 🕒 łatwy w obsłudze
- 🕒 automatyczna inteligentna regeneracja złoża
- 🕒 wielodrogowy zawór sterujący z kontrolą mikroprocesorową
- 🕒 wyposażenie fabryczne: kolanka obrotowe wejścia/wyjścia wody; wąż wody popłucznej, tabletkowy tester twardości wody





## Magis M

POMPA CIEPŁA POWIETRZE-WODA TYPU MONOBLOK

### Posiada możliwości:

- Ogrzewania
- Chłodzenia
- Produkcji ciepłej wody użytkowej

Magis M to pompa ciepła typu monoblok, składająca się jedynie z jednostki montowanej na zewnątrz budynku. Jednostka ta wyposażona została w zamknięty układ chłodniczy oraz wbudowany układ hydrauliczny, dzięki temu jej instalacja i obsługa jest bardzo prosta.

Magis M dzięki zastosowanej technologii z powodzeniem współpracuje z ogrzewaniem płaszczyznowym, grzejnikowym bądź klimakonwektorami, co pozwoli znacząco zredukować koszty ogrzewania względem konwencjonalnych źródeł ogrzewania.

Dodatkowy komfort w letnie dni zapewni funkcja efektywnego chłodzenia, w którą została wyposażona pompa ciepła.

## ZALETY:

### 🔹 Wysoka efektywność – współczynnik COP do 5,15

Rozwiązania technologiczne Magis M pozwalają wytworzyć ponad pięciokrotnie więcej energii grzewczej w stosunku do pobranej przez nią energii elektrycznej.

### 🔹 Klasa efektywności energetycznej do A+++/A++

Najwyższa klasa efektywności energetycznej A+++ (A7/W35) oraz A++ (A7/W55).

Parametry te gwarantują wydajność oraz najwyższy próg w programach dofinansowań.

### 🔹 Cicha praca urządzenia

Jednowentylatorowe pompy ciepła Magis M należy do najcichszych pomp na rynku.

### 🔹 Temperatura wody zasilania do 65°C

Pompa ciepła Magis M jest w stanie zasilić instalację czynnikiem o temperaturze nawet do 65°C.

Dzięki temu idealnie wpasuje się do budynków istniejących jak i nowych.

### 🔹 Zakres pracy urządzenia

Rozwiązania konstrukcyjne pozwalają na pracę pompy ciepła do temperatury zewnętrznej -25°C.

### 🔹 Funkcja chłodzenia w standardzie

Urządzenie może być wykorzystywane do efektywnego chłodzenia pomieszczeń.

Magis M jest w stanie zasilić instalację czynnikiem o temperaturze do +5°C.

### 🔹 Sprężarka Twin-rotary

Sprężarka wykonana w technologii Twin Rotary DC Inverter, zapewnia wysoką sprawność urządzenia dzięki dopasowywaniu mocy sprężarki do rzeczywistego zapotrzebowania budynku. Technologia inwerterowa znacząco obniża zużycie energii elektrycznej, jednocześnie zwiększając efektywność pracy urządzenia. Ponadto technologia ta jest szczególnie ważna w sezonach przejściowych jak wiosna czy jesień gdzie zauważalne są duże wahania temperatur zewnętrznych w ciągu doby.

35°C A+++	35°C A+++	35°C A+++	35°C A+++	35°C A+++	35°C A+++
55°C A++	55°C A++	55°C A++	55°C A++	55°C A++	55°C A++

Dane techniczne serii	j.m.	MAGIS M4	MAGIS M6	MAGIS M8	MAGIS M12	MAGIS M14	MAGIS M16	
<b>Dane znamionowe do zastosowań niskiej temperatury</b>								
Znamionowa moc grzewcza (A7/W35)*	kW	4,20	6,35	8,40	12,10	14,50	15,90	
Pobór mocy	kW	0,82	1,28	1,63	2,44	3,15	3,53	
COP	kW/kW	5,10	4,95	5,15	4,95	4,60	4,50	
Znamionowa moc chłodzenia (A35/W18)*	kW	4,50	6,50	8,30	12,00	13,50	14,90	
Pobór mocy	kW	0,82	1,35	1,64	3,04	3,74	4,38	
EER	kW/kW	5,50	4,80	5,05	3,95	3,61	3,40	
<b>Dane znamionowe do zastosowań średniej temperatury</b>								
Znamionowa moc grzewcza (A7/W35)**	kW	4,70	6,00	7,00	10,00	12,00	13,10	
Pobór mocy	kW	1,52	2,00	2,19	3,33	4,21	4,85	
COP	kW/kW	3,10	3,00	3,20	3,00	2,85	2,70	
Znamionowa moc chłodzenia (A35/W7)**	kW	4,70	7,00	7,45	11,50	12,40	14,00	
Pobór mocy	kW	1,36	2,33	2,22	4,18	4,96	5,60	
EER	kW/kW	3,45	3,00	3,35	2,75	2,50	2,50	
<b>Dane znamionowe do zastosowań wysokiej temperatury</b>								
Znamionowa moc grzewcza (A7/W55)***	kW	4,40	6,00	7,50	11,90	13,80	16,00	
Pobór mocy	kW	1,49	2,03	2,36	3,90	4,68	5,61	
COP	kW/kW	2,95	2,95	3,18	3,05	2,95	2,85	
<b>Charakterystyka techniczna</b>								
Waga czynnika roboczego (R32)	kg	1,40	1,40	1,40	1,75	1,75	1,75	
Ekwiwalent CO <sub>2</sub>	t eq. CO <sub>2</sub>	0,95	0,95	0,95	1,18	1,18	1,18	
Poziom mocy akustycznej (ogrzewanie)	dB	55	58	59	65	65	68	
Zasilanie	-	220-240 V ~ 50Hz						
Zakres Pracy	Grzanie	Min.-Maks. temp zewnętrzna	°C					-25/35
		Min.-Maks. temp zasilania	°C					12/65
	Chłodzenie	Min.-Maks. temp zewnętrzna	°C					-5/43
		Min.-Maks. temp zasilania	°C					5/25

\*Warunki w trybie ogrzewania: powrót/zasilanie 30/35°C, zewnętrzna temperatura powietrza 7°C db / 6°C wb. Wydajność zgodna z EN 14511.  
Warunki w trybie chłodzenia: powrót/zasilanie 23/18°C, zewnętrzna temperatura powietrza 35°C. Wydajność zgodna z EN 14511.

\*\*Warunki w trybie ogrzewania: powrót/zasilanie 30/35°C, zewnętrzna temperatura powietrza -7°C db / -8°C wb. Wydajność zgodna z EN 14511.  
Warunki w trybie chłodzenia: powrót/zasilanie 12/7°C, zewnętrzna temperatura powietrza 35°C. Wydajność zgodna z EN 14511.

\*\*\*Warunki w trybie ogrzewania: powrót/zasilanie 47/55°C, zewnętrzna temperatura powietrza 7°C db / 6°C wb. Wydajność zgodna z EN 14511.

# ZALETY:

## 🔹 Czynnik chłodniczy R32

Ekologiczny czynnik chłodniczy (GWP=675, ODP=0), zapewniający wysoką wydajność przy niskich temperaturach zewnętrznych.

## 🔹 Możliwość pracy kaskadowej

Seria Magis M pozwala na połączenie maksymalnie 6 jednostek w systemie kaskadowym.

## 🔹 Konstrukcja pompy ciepła:

- Bioniczny wzór łopatek wentylatora gwarantuje cichą pracę urządzenia.
- W standardzie kompletny moduł hydrauliczny do pracy w trybie c.o.: płytowy wymiennik ciepła, pompa obiegowa, naczynie przeponowe, zawór bezpieczeństwa, zawór odpowietrzający, czujnik przepływu – w standardzie.
- Urządzenia od 4 kW do 16 kW występują w wersji jednowentylatorowej.
- Urządzenia od 18 kW do 30 kW występują w wersji dwuwentylatorowej.
- Możliwość współpracy z instalacją PV przekłada się na wymierne korzyści finansowe.
- Automatyka przystosowana do zarządzania dwiema strefami grzewczymi gwarantuje komfort oraz efektywne zarządzanie energią.
- Sterownik w standardzie – kontrola parametrów urządzenia w czasie rzeczywistym. Wbudowany czujnik temperatury.

## 🔹 Bezpłatne uruchomienie

Nie musisz martwić się kosztami uruchomienia. Teraz uruchomienie monoblokowych pomp ciepła zawarte jest w cenie.

## 🔹 Gwarancja spokoju

Możliwość bezpłatnego przedłużenia ochrony gwarancyjnej nawet do 5 lat.

35°C A+++	35°C A+++	35°C A+++	35°C A+++	35°C A+++	35°C A+++	35°C A+++	35°C A++
55°C A++	35°C A++	55°C A++	55°C A++	55°C A++	55°C A++	55°C A+	55°C A+

Dane techniczne serii	j.m.	MAGIS M12 T	MAGIS M14 T	MAGIS M16 T	MAGIS M18 T	MAGIS M22 T	MAGIS M26 T	MAGIS M30 T
<b>Dane znamionowe do zastosowań niskiej temperatury</b>								
Znamionowa moc grzewcza (A7/W35)*	kW	12,10	14,50	15,90	18,00	22,00	26,00	30,10
Pobór mocy	kW	2,44	3,15	3,53	3,83	5,00	6,38	7,70
COP	kW/kW	4,95	4,60	4,50	4,70	4,40	4,08	3,91
Znamionowa moc chłodzenia (A35/W18)*	kW	12,00	13,50	14,90	18,50	23,00	27,00	31,00
Pobór mocy	kW	3,04	3,74	4,38	3,90	5,00	6,28	7,75
EER	kW/kW	3,95	3,61	3,40	4,75	4,60	4,30	4,00
<b>Dane znamionowe do zastosowań średniej temperatury</b>								
Znamionowa moc grzewcza (A-7/W35)**	kW	10,00	12,00	13,10	18,00	21,00	22,00	23,00
Pobór mocy	kW	3,33	4,21	4,85	6,67	8,08	8,80	9,39
COP	kW/kW	3,00	2,85	2,70	2,70	2,60	2,50	2,45
Znamionowa moc chłodzenia (A35/W7)**	kW	11,50	12,40	14,00	17,00	21,00	26,00	29,50
Pobór mocy	kW	4,18	4,96	5,60	5,58	7,12	9,63	11,57
EER	kW/kW	2,75	2,50	2,50	3,05	2,95	2,70	2,55
<b>Dane znamionowe do zastosowań wysokiej temperatury</b>								
Znamionowa moc grzewcza (A7/W55)***	kW	11,90	13,80	16,00	18,00	22,00	26,00	30,00
Pobór mocy	kW	3,90	4,68	5,61	6,55	8,31	10,62	13,05
COP	kW/kW	3,05	2,95	2,85	2,75	2,65	2,45	2,30
<b>Charakterystyka techniczna</b>								
Waga czynnika roboczego (R32)	kg	1,75	1,75	1,75	5,00	5,00	5,00	5,00
Ekwiwalent CO <sub>2</sub>	t eq. CO <sub>2</sub>	1,18	1,18	1,18	3,38	3,38	3,38	3,38
Poziom mocy akustycznej (ogrzewanie)	dB	65	65	68	71	73	75	77
Zasilanie	-	3P, 380-415 V, 50 Hz						
Zakres Pracy	Grzanie	Min.-Maks. temp zewnętrzna	-25/35					
		Min.-Maks. temp zasilania	12/65			5/60		
	Chłodzenie	Min.-Maks. temp zewnętrzna	-5/43			-5/46		
		Min.-Maks. temp zasilania				5/25		

\*Warunki w trybie ogrzewania: powrót/zasilanie 30/35°C, zewnętrzna temperatura powietrza 7°C db / 6°C wb. Wydajność zgodna z EN 14511. Warunki w trybie chłodzenia: powrót/zasilanie 23/18°C, zewnętrzna temperatura powietrza 35°C. Wydajność zgodna z EN 14511.

\*\*Warunki w trybie ogrzewania: powrót/zasilanie 30/35°C, zewnętrzna temperatura powietrza -7°C db / -8°C wb. Wydajność zgodna z EN 14511. Warunki w trybie chłodzenia: powrót/zasilanie 12/7°C, zewnętrzna temperatura powietrza 35°C. Wydajność zgodna z EN 14511.

\*\*\*Warunki w trybie ogrzewania: powrót/zasilanie 47/55°C, zewnętrzna temperatura powietrza 7°C db / 6°C wb. Wydajność zgodna z EN 14511.

# VICTRIX HYBRID

hybrydowa pompa ciepła  
na bazie pompy typu monoblok

# NOWOŚĆ

## W OFERCIE IMMERGAS

VICTRIX HYBRID to najnowsza propozycja **hybrydowego ogrzewania**.

Monoblokowa pompa ciepła o mocy 4 kW połączona z kotłem gazowym o mocy 24 kW.



### Do jakich budynków?

Rozwiązanie sprawdzi się zarówno w budynkach nowych jak i modernizowanych. Może współpracować zarówno z ogrzewaniem płaszczyznowym jak i grzejnikowym.



### Jak to działa?

Dzięki połączeniu kotła gazowego z pompą ciepła powstaje wydajny i inteligentny system grzewczy. Sterownik pokojowy zarządza i kontroluje pracę zarówno pompy jak i kotła gazowego, wybierając to źródło ciepła, które jest w danym momencie bardziej optycalne.



### Czy instalacja jest skomplikowana?

Do instalacji Victrix Hybrid nie są potrzebne dodatkowe zezwolenia, gdyż konstrukcja pompy typu monoblok nie wymaga posiadania uprawnień F-GAZ. Połączenie kotła i jednostki zewnętrznej nie wymaga również skomplikowanych prac i opiera się na prostym podłączeniu.



### Czy to się opłaca?

Dzięki możliwości wprowadzenia cen paliw mamy pewność, że ogrzewanie jest najtańsze z możliwych. Ponadto sezonowa sprawność Victrix Hybrid jest dużo wyższa niż kotłów gazowych pracujących bez wspomaganie pompy ciepła.



### Czy jest to ekologiczne ogrzewanie?

Dzięki zastosowaniu pompy ciepła, która do pracy wykorzystuje odnawialne źródło energii, Victrix Hybrid jest przyjazny dla środowiska i emituje znacznie mniej szkodliwych substancji i zanieczyszczeń. Dodatkowo pompa ciepła pracuje, wykorzystując nowoczesny czynnik roboczy R32, który jest obecnie uznawany za jeden z najbardziej ekologicznych.



III 35°C A++

III 55°C A++

THE HYBRID  
CHANGE



## VICTRIX HYBRID NAJWAŻNIEJSZE INFORMACJE

### Połączenie zalet pompy ciepła typu monoblok oraz kotła gazowego.

- ❶ Pompa ciepła: **monoblok 4 kW**
- ❷ Kocioł gazowy: **24 kW** (28 kW w trybie c.w.u.)
- ❸ Ekologiczny czynnik roboczy: **R32**
- ❹ Niski wymagany ładunek wody instalacji: minimum **20 litrów**
- ❺ Maksymalna temperatura zasilania przy pomocy układu pompy ciepła: **55°C i 85°C przy pomocy kotła gazowego**
- ❻ **Uniwersalność** – urządzenie idealnie sprawdzi się we współpracy z ogrzewaniem grzejnikowym jak i płaszczyznowym
- ❼ Uprawnienia F-GAZ nie są wymagane.
- ❽ **Inteligentny wybór** najkorzystniejszego źródła ciepła (pod uwagę brana jest cena gazu, energii elektrycznej oraz COP pompy ciepła)
- ❾ Sterownik pokojowy w standardzie zarządza i kontroluje pracą PC oraz kotła gazowego
- ❿ Zawór przeciwwzrostowy (+3°C)
- ⓫ Filtr typu Y w standardzie



#### DANE TECHNICZNE

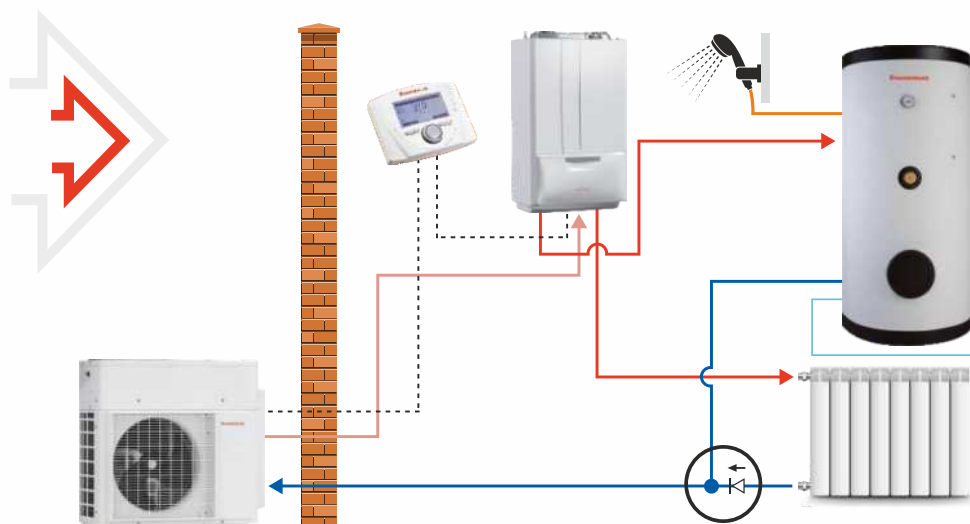
Dane pompy ciepła		VICTRIX HYBRID PLUS	VICTRIX HYBRID
Typ układu	-	Pompa ciepła monoblok + kocioł gazowy jednofunkcyjny	Pompa ciepła monoblok + kocioł gazowy dwufunkcyjny
Klasa efektywności energetycznej (55°C/35°C)		A++/A++	
Moc nominalna / (COP) A7/W35°C	kW	3,98 / (4,55)	
Moc nominalna / (COP) A2/W35°C	kW	2,97 / (3,78)	
Moc nominalna / (COP) A-7/W35°C	kW	3,50 / (2,70)	
Zakres temperatury zewnętrznej w trybie PC (CO)	°C	-15 ÷ 25	
Zakres temperatury zewnętrznej w trybie PC (CWU)	°C	-15 ÷ 35	-
Maksymalna temperatura zasilania w trybie PC/kotła gazowego	°C	55/85	
Czynnik roboczy / Waga		R32 / 0,56 kg	
Zasilanie	V / Hz	220-240 / 50	
Maksymalny pobór mocy	W	2600	
Ekwiwalent CO <sub>2</sub>	t eq. CO <sub>2</sub>	0,38	
Stopień ochrony	IP	X4D	
Waga	kg	45	



ZESKANUJ KOD

Zeskanuj kod i dowiedz się więcej.

#### Schemat VICTRIX HYBRID PLUS





## Magis COMBO V2

### HYBRYDOWA POMPA CIEPŁA

System Magis COMBO V2 to tzw. hybryda: **pompa ciepła powietrze-woda typu split zintegrowana z gazowym kotłem kondensacyjnym**. Nowa generacja hybrydowych pomp ciepła Magis COMBO V2 to jeszcze lepsze parametry pracy, a dzięki zastosowaniu **czynnika chłodniczego R32\*** są jeszcze bardziej przyjazne dla środowiska.

#### Posiada możliwości:

- 🕒 Ogrzewania
- 🕒 Chłodzenia
- 🕒 Produkcji ciepłej wody użytkowej

System Magis COMBO V2 został zaprojektowany tak, aby sprostać najwyższym wymaganiom użytkowników. Jednostka zewnętrzna powietrznej pompy ciepła jest dostępna w szerokim zakresie mocy o 4 do 16 kW. Jednostka wewnętrzna zawiera elementy kotła kondensacyjnego o mocy nominalnej 24 kW (wersja 4 do 9 kW) lub 32 kW (wersja 12 do 16 kW) zintegrowane z modułem hydraulicznym pompy ciepła. Rozwiązania konstrukcyjne i technologiczne pozwalają na pracę pompy ciepła do temperatury zewnętrznej  $-25^{\circ}\text{C}$ . Pompa ciepła jest w stanie zasilac instalację czynnikiem o temperaturze nawet  $65^{\circ}\text{C}$  (wersja 4 do 9 kW) lub  $55^{\circ}\text{C}$  (wersja 12 do 16 kW). Magis COMBO V2 zajmuje niewiele miejsca i pozwala na znaczne oszczędności energii dzięki swojej wysokiej efektywności energetycznej. Szczególnie dobrze sprawdzi się w budynkach nowych czy istniejących nawet z tradycyjnym ogrzewaniem grzejnikowym. W przypadku niskich temperatur powietrza zewnętrznego i budynków opartych na instalacji grzejnikowej wymagane są wyższe temperatury zasilania. W takich warunkach, eksploatacja systemu hybrydowego będzie tańsza od instalacji opartej na klasycznej pompie ciepła z grzałką elektryczną.

#### Magis Combo występuje w 2 wersjach:

- Dwufunkcyjnej (Magis COMBO V2)
- Jednofunkcyjnej (Magis COMBO Plus V2) z możliwością podłączenia zasobnika c.w.u.

\* R32 obowiązuje tylko dla wersji 4-9 kW

THE HYBRID CHANGE

## ZALETY:

- INTELIGENCJA I WYDAJNOŚĆ HYBRYDY** - połączenie kotła kondensacyjnego z pompą ciepła powietrze-woda typu split w najlepszy możliwy sposób wykorzystuje ciepło z obu źródeł, tworząc w pełni autonomiczny system grzewczy. Gwarantuje wysoką efektywność energetyczną, a więc jest ekonomicznym i ekologicznym rozwiązaniem.
- KOMFORT CIEPŁEJ WODY UŻYTKOWEJ** - hybrydowa technologia zapewnia wydatek ciepłej wody użytkowej na poziomie kotła kondensacyjnego.
- UNIWERSALNE ROZWIĄZANIE** - Magis COMBO V2 to rozwinięcie rozwiązań z wykorzystaniem urządzeń typu split. Szczególnie dobrze sprawdza się w już istniejących budynkach, ale zdaje również egzamin w nowym budownictwie. Maksymalna temperatura zasilania dla tego rozwiązania to 65°C dla pracy pompy ciepła i nawet do 80°C przy pracy kotła gazowego.
- SPRAWDŹ W ZESTAWIE** - hybrydowe pompy ciepła Magis COMBO V2 można zakupić w zestawie. Wybierz zestaw dopasowany do Twoich potrzeb, a zyskasz inteligentny i zintegrowany system grzewczy. Zestawy z hybrydową pompą ciepła objęte są bezpłatną ochroną gwarancyjną do 5 lat.
- GWARANCJA SPOKOJU** - możliwość bezpłatnego przedłużenia ochrony gwarancyjnej **nawet do 5 lat**.
- BEZPŁATNE URUCHOMIENIE** - nie musisz martwić się kosztami uruchomienia. Uruchomienie hybrydowych pomp ciepła zawarte jest w cenie zakupu.

## EFEKTYWNOŚĆ ENERGETYCZNA



Dane techniczne serii	j. m.	Magis COMBO/COMBO Plus 4 V2	Magis COMBO/COMBO Plus 6 V2	Magis COMBO/COMBO Plus 9 V2	<sup>1)</sup> Magis COMBO/COMBO Plus 12 V2 T	<sup>1)</sup> Magis COMBO/COMBO Plus 14 V2 T	<sup>1)</sup> Magis COMBO/COMBO Plus 16 V2 T	
<b>Dane znamionowe do zastosowań niskiej temperatury</b>								
Znamionowa moc grzewcza (A7/W35)*	kW	4,40	6,00	9,00	12,00	14,00	16,00	
Pobór mocy	kW	0,85	1,22	1,87	2,59	3,15	3,76	
COP	kW/kW	5,20	4,92	4,81	4,63	4,44	4,26	
Znamionowa moc chłodzenia (A35/W18)*	kW	5,00	6,50	8,70	12,00	14,00	15,00	
Pobór mocy	kW	1,09	1,47	2,11	3,10	3,80	4,14	
EER	kW/kW	4,59	4,42	4,12	3,87	3,68	3,62	
<b>Dane znamionowe do zastosowań średniej temperatury</b>								
Znamionowa moc grzewcza (A7/W45)**	kW	4,20	5,40	8,60	11,50	13,00	15,30	
Pobór mocy (A7/W45)**	kW	1,09	1,51	2,33	3,23	3,75	4,54	
COP	kW/kW	4,08	3,58	3,69	3,56	3,47	3,37	
Znamionowa moc chłodzenia (A35/W7)**	kW	3,85	4,70	6,50	9,00	10,50	11,20	
Pobór mocy	kW	1,11	1,44	1,95	3,10	3,75	4,00	
EER	kW/kW	3,24	3,26	3,33	2,90	2,80	2,80	
<b>Dane znamionowe do zastosowań wysokiej temperatury</b>								
Znamionowa moc grzewcza (A7/W55)***	kW	3,90	4,80	8,00	11,01	12,45	14,60	
Pobór mocy	kW	1,32	1,81	2,73	3,83	4,44	5,32	
COP	kW/kW	2,95	2,65	2,93	2,87	2,80	2,74	
<b>Charakterystyka techniczna</b>								
Rodzaj czynnika roboczego	-	R32			R410A			
Waga czynnika roboczego	kg	1,20		1,40	2,98			
Ekwiwalent CO <sub>2</sub>	t eq. CO <sub>2</sub>	0,81		0,95	6,22			
Cisnienie akustyczne	dB(A)	44	47	49	50	50	52	
Zakres Pracy	Grzanie	Min.-Maks. temp zewnętrzna	°C					-25/35
		Min.-Maks. temp zasilania	°C					20/65
	Chłodzenie	Min.-Maks. temp zewnętrzna	°C					10/46
		Min.-Maks. temp zasilania	°C					5/25

1) Dostępne również w wersji jednofazowej.

\* Warunki w trybie ogrzewania: powrót/zasilanie 30°C/35°C, zewnętrzna temperatura powietrza 7°C db/6°C wb. Efektywność zgodnie z EN 14511.

Warunki w trybie chłodzenia: powrót/zasilanie 23°C/18°C, zewnętrzna temperatura powietrza 35°C. Efektywność zgodnie z EN 14511.

\*\* Warunki w trybie ogrzewania: powrót/zasilanie 40°C/45°C, zewnętrzna temperatura powietrza 7°C db/6°C wb. Efektywność zgodnie z EN 14511.

Warunki w trybie chłodzenia: powrót/zasilanie 12°C/7°C, zewnętrzna temperatura powietrza 35°C. Efektywność zgodnie z EN 14511.

\*\*\* Warunki w trybie ogrzewania: powrót/zasilanie 47°C/55°C, zewnętrzna temperatura powietrza 7°C db/6°C wb. Efektywność zgodnie z EN 14511.



## Magis PRO V2

### POMPA CIEPŁA POWIETRZE-WODA TYPU SPLIT

System Magis PRO V2 to powietrzna pompa ciepła typu split składająca się z jednostki zewnętrznej oraz jednostki wewnętrznej. System ten charakteryzuje wysoka klasa efektywności energetycznej, a także COP na poziomie nawet 5,2 w warunkach A7/W35. Ponadto urządzenie może zostać wykorzystywane do efektywnego chłodzenia pomieszczeń.

#### Posiada możliwości:

- 🕒 Ogrzewania
- 🕒 Chłodzenia
- 🕒 Produkcji ciepłej wody użytkowej

W pompach ciepła z serii Magis PRO V2 hydrauliczna część układu jest oddzielona od układu chłodniczego i umieszczona w jednostce wewnętrznej. Jednostka wewnętrzna realizuje wymianę ciepła między jednostką zewnętrzną (układ chłodniczy) a instalacją grzewczą. W porównaniu do pomp ciepła typu monoblok układ hydrauliczny zabezpieczony jest przed zamrażaniem, ponieważ w całości znajduje się w pomieszczeniu. Co więcej, rozwiązania konstrukcyjne i technologiczne pozwalają na pracę pompy ciepła do temperatury zewnętrznej do  $-25^{\circ}\text{C}$ .

Maksymalna temperatura na zasilaniu z pompy ciepła wynosi do  $65^{\circ}\text{C}$ . Urządzenie wyposażone zostało w technologię inwerterową oraz posiada możliwość pracy w trybie ogrzewania lub chłodzenia pomieszczeń.

## ZALETY:

- NAJWYŻSZA KLASA EFEKTYWNOŚCI ENERGETYCZNEJ** - nowoczesna technologia zastosowana w pompach ciepła to ochrona środowiska naturalnego i oszczędności. To także dofinansowanie nawet do 90% w programie rządowym „Czyste Powietrze” przy wymianie źródła ciepła.
- WYSOKA WYDAJNOŚĆ** - pompy ciepła z serii Magis PRO V2 mogą pracować w ekstremalnie niskich temperaturach powietrza zewnętrznego nawet do -25°C. Układ hydrauliczny zabezpieczony jest przed zamarzaniem, ponieważ w całości znajduje się w pomieszczeniu.
- UNIWERSALNE ROZWIĄZANIE** - szczególnie dobrze sprawdza się w nowym budownictwie o zwiększonej termoizolacyjności, ale zdaje również egzamin w już istniejących budynkach. Maksymalna temperatura zasilania dla tego rozwiązania to 65°C - Magis PRO 4-9 V2, 55°C - Magis PRO 12-16 V2.
- SPRAWDŹ W ZESTAWIE** - splitowe pompy ciepła Magis PRO V2 można zakupić w zestawie. Wybierz zestaw dopasowany do Twoich potrzeb, a zyskasz inteligentny, zintegrowany system grzewczy.
- GWARANCJA SPOKOJU** - możliwość bezpłatnego przedłużenia ochrony gwarancyjnej **nawet do 5 lat**.
- BEZPŁATNE URUCHOMIENIE** - nie musisz martwić się kosztami uruchomienia. Uruchomienie splitowych pomp ciepła zawarte jest w cenie zakupu.

## EFEKTYWNOŚĆ ENERGETYCZNA



Dane techniczne		j. m.	Magis PRO 4 V2	Magis PRO 6 V2	Magis PRO 9 V2	<sup>1)</sup> Magis PRO 12 V2 T	<sup>1)</sup> Magis PRO 14 V2 T	<sup>1)</sup> Magis PRO 16 V2 T
<b>Dane znamionowe do zastosowań niskiej temperatury</b>								
Znamionowa moc grzewcza (A7/W35)*	kW		4,40	6,00	9,00	12,00	14,00	16,00
Pobór mocy	kW		0,85	1,22	1,87	2,59	3,15	3,76
COP	kW/kW		5,20	4,92	4,81	4,63	4,44	4,26
Znamionowa moc chłodzenia (A35/W18)*	kW		5,00	6,50	8,70	12,00	14,00	15,00
Pobór mocy	kW		1,09	1,47	2,11	3,10	3,80	4,14
EER	kW/kW		4,59	4,42	4,12	3,87	3,68	3,62
<b>Dane znamionowe do zastosowań średniej temperatury</b>								
Znamionowa moc grzewcza (A7/W45)**	kW		4,20	5,40	8,60	11,50	13,00	15,30
Pobór mocy	kW		1,09	1,51	2,33	3,23	3,75	4,54
COP	kW/kW		3,85	3,58	3,69	3,56	3,47	3,37
Znamionowa moc chłodzenia (A35/W7)**	kW		3,60	4,70	6,50	9,00	10,50	11,20
Pobór mocy	kW		1,11	1,44	1,95	3,01	3,75	4,00
EER	kW/kW		3,24	3,26	3,33	2,99	2,80	2,80
<b>Dane znamionowe do zastosowań wysokiej temperatury</b>								
Znamionowa moc grzewcza (A7/W55)***	kW		3,90	4,80	8,00	11,01	12,45	14,60
Pobór mocy	kW		1,32	1,81	2,73	3,83	4,44	5,32
COP	kW/kW		2,95	2,65	2,93	2,87	2,80	2,74
<b>Charakterystyka techniczna</b>								
Rodzaj czynnika roboczego		-	R32			R410A		
Waga czynnika roboczego		kg	1,20		1,40	2,98		
Ekwiwalent CO <sub>2</sub>		t eq. CO <sub>2</sub>	0,81		0,95	6,22		
Zasilanie elektryczne			1P, 220 240 VAC, 50 Hz			3P 380 415 VAC, 50 Hz		
Ciśnienie akustyczne		dB(A)	44	47	49	50	50	52
Zakres Pracy	Grzanie	Min.-Maks. temp wewnętrzna	°C			-25/35		
		Min.-Maks. temp zasilania	°C			20/65		
	Chłodzenie	Min.-Maks. temp wewnętrzna	°C			10/46		
		Min.-Maks. temp zasilania	°C			5/25		

<sup>1)</sup> Dostępne również w wersji jednofazowej

\* Warunki w trybie ogrzewania: powrót/zasilanie 30°C/35°C, zewnętrzna temperatura powietrza 7°C db/6°C wb. Efektywność zgodnie z EN 14511.

Warunki w trybie chłodzenia: powrót/zasilanie 23°C/18°C, zewnętrzna temperatura powietrza 35°C. Efektywność zgodnie z EN 14511.

\*\* Warunki w trybie ogrzewania: powrót/zasilanie 40°C/45°C, zewnętrzna temperatura powietrza 7°C db/6°C wb. Efektywność zgodnie z EN 14511.

Warunki w trybie chłodzenia: powrót/zasilanie 12°C/7°C, zewnętrzna temperatura powietrza 35°C. Efektywność zgodnie z EN 14511.

\*\*\* Warunki w trybie ogrzewania: powrót/zasilanie 47°C/55°C, zewnętrzna temperatura powietrza 7°C db/6°C wb. Efektywność zgodnie z EN 14511.



**NOWOŚĆ  
W OFERCIE  
IMMERGAS**



\*gwarancja na zasobnik c.w.u.

## Immerwater

### STOJĄCA POMPA CIEPŁA DO PRODUKCJI CIEPŁEJ WODY UŻYTKOWEJ

- Obstuga sieci inteligentnej
- Wbudowana anoda tytanowa

Pompy Immerwater to urządzenia przeznaczone do produkcji ciepłej wody użytkowej. Przystosowane są do pracy w szerokim zakresie temperatur zewnętrznych. Dzięki znajdującej się w zbiorniku grzałce elektrycznej nie ma potrzeby stosowania dodatkowego źródła ciepła do ogrzewania wody użytkowej. Podczas pracy w trybie „hybrydowym” urządzenie do podgrzewania inteligentnie wybiera między sprężarką a grzałką elektryczną. Praca układu jest zależna od temperatury powietrza zasysanego.

Zaawansowane funkcje automatyki umożliwiają wybór pomiędzy różnymi trybami pracy (hybrydowy, wakacje, e-heater). Posiadają rozbudowaną autodiagnostykę, funkcję automatycznego wygrzewu antybakteryjnego, a także możliwość zaprogramowania cyklu czasowego dla przygotowania ciepłej wody użytkowej. W pompach ciepła Immerwater została zainstalowana dodatkowa węzownica umożliwiająca współpracę urządzenia z dodatkowym źródłem ciepła, na przykład z instalacją solarną. Dzięki takiemu rozwiązaniu przygotowanie ciepłej wody użytkowej będzie jeszcze efektywniejsze i oszczędne. Przy temperaturze poniżej  $-7^{\circ}\text{C}$  sprężarka nie jest aktywna. Ciepła woda jest przygotowywana jedynie przy pomocy wbudowanej grzałki elektrycznej, zapewniając tym samym nieprzerwany komfort ciepłej wody użytkowej.

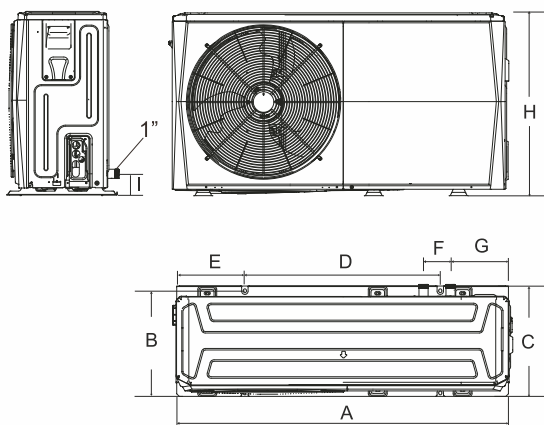
Urządzenie posiada możliwość podłączenia dwóch kanałów powietrznych: do zasysania oraz usuwania powietrza. Ochłodzone powietrze można wykorzystać do chłodzenia budynków przy wykorzystaniu odpowiedniego przyłącza kierunkowego.

Dane techniczne	j.m.	Immerwater 190 S V5		Immerwater 300 S V5	
		E-HEATER	Hybrydowy	E-HEATER	Hybrydowy
Temperatury pracy	$^{\circ}\text{C}$	-30/-7	-7/43	-30/-7	-7/43
Moc cieplna	kW	1,62		2,30	
Moc grzałki elektrycznej	kW	3,0		3,0	
COP	kW/kW	3,86		4,34	
Poziom mocy akustycznej (1 m)	dB	36,6		38,2	
Czynnik roboczy	-	R134-a		R134-a	
Waga czynnika	kg	1,1		1,4	
Ekwiwalent $\text{CO}_2$	t eq. $\text{CO}_2$	1,57		2,00	
Temperatura regulowana c.w.u.	$^{\circ}\text{C}$	7-70		7-70	
Zasilanie elektryczne	V/Hz	230/50		230/50	
Pojemność zasobnika	l	168		272	
Wymiary (średnica x wysokość)	mm	610x1830		700x1930	
Ciężar (zasobnik pusty/napęczniony)	kg	131/277		158/406	
Klasa efektywności energetycznej	-	A+		A+	
Profil obciążień	-	L		XL	

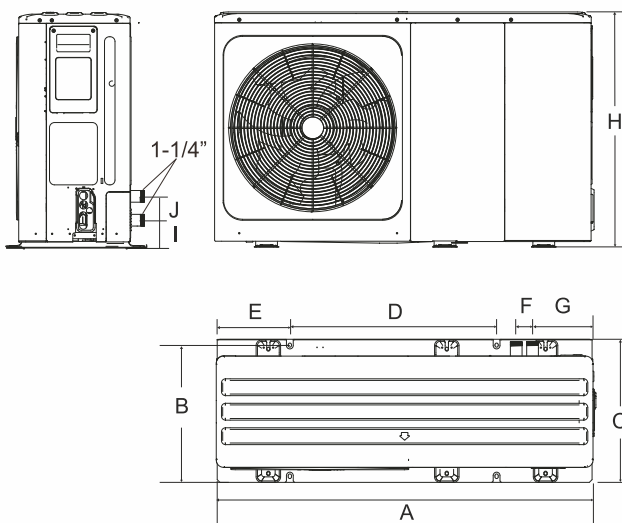
Magis M

Model	A mm	B	C	D	E	F	G	H	I	J
M4-6	1295	397	429	760	265	105	225	712	81	/
M8-16	1385	482	526	760	270	60	221	865	102	81

Modele 4-6 kW

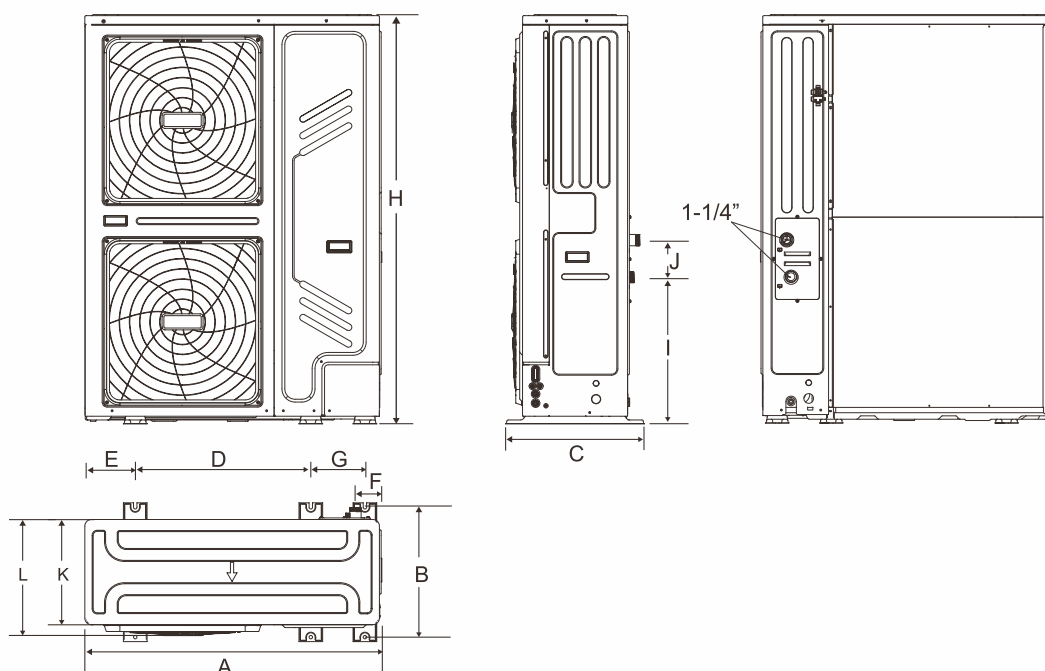


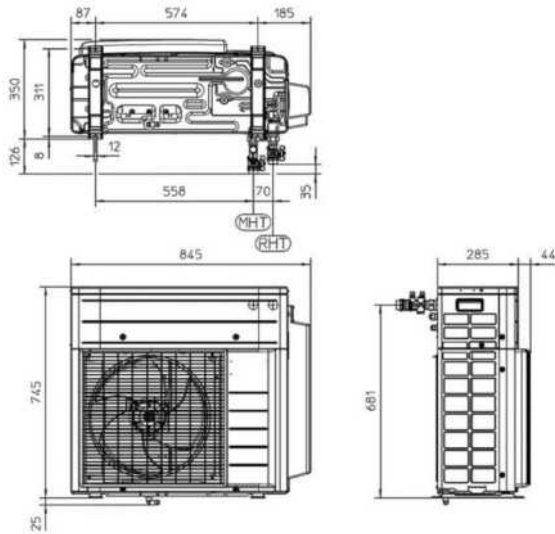
Modele 8-16 kW



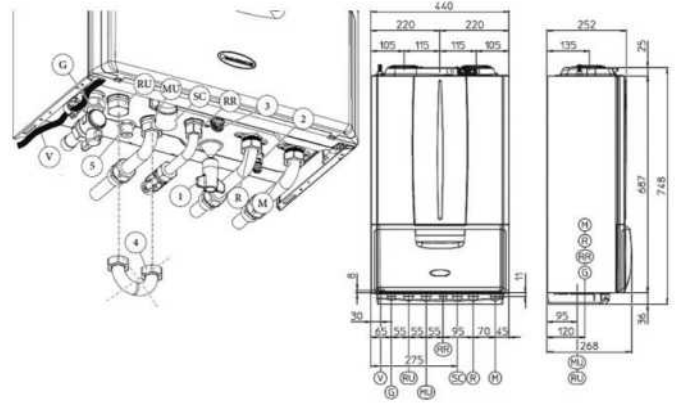
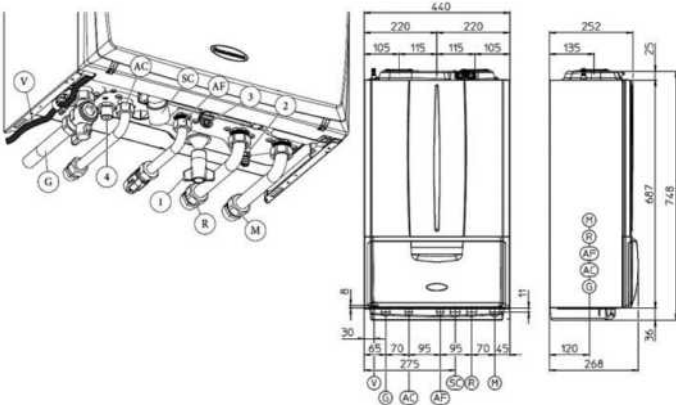
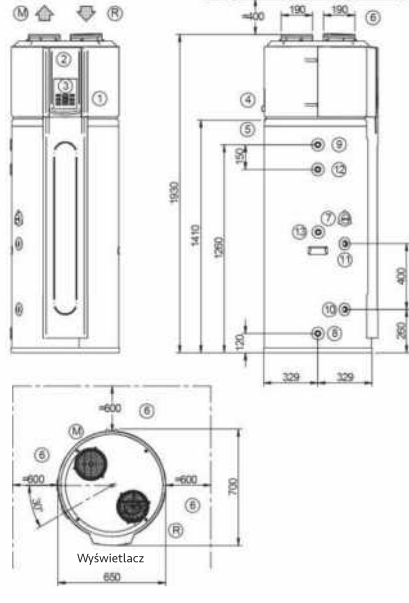
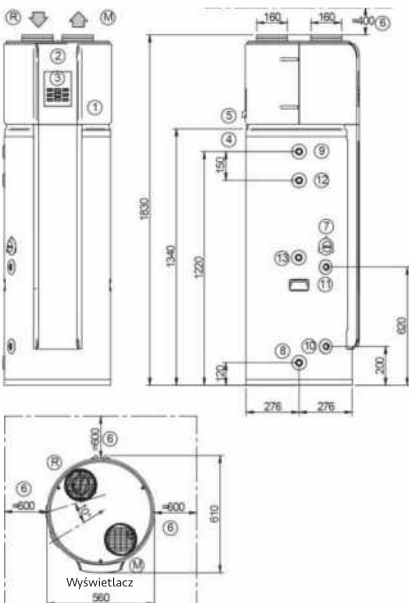
Model	A mm	B	C	D	E	F	G	H	I	J	K	L
M18-30	1129	494	528	668	192	98	206	1558	558	143	400	440

Modele 18-30 kW



**VICTRIX HYBRID / PLUS**

**Podłączenia**

RHT	Powrót do pompy ciepła	G1"
MHT	Zasilanie od pompy ciepła	G1"
V	Podłączenie elektryczne	-
G	Doprowadzenie gazu	3/4"
RU	Powrót z węzownicy zasobnika	3/4"
MU	Zasilanie węzownicy zasobnika	3/4"
RR	Uzupelnienie instalacji	1/2"
AC	Wyjście ciepłej wody użytkowej	1/2"
AF	Wejście wody użytkowej	1/2"
R	Powrót instalacji	3/4"
M	Zasilanie instalacji	3/4"
1	Kurek napełniający instalację	
2	Kurek opróżniający instalację	
3	Króciec sygnalizacji zadziałania zaworu bezpieczeństwa 3 bary	
4	By-pass (wersja Hybrid PLUS) / spust zaworu odpowietrzającego (wersja Hybrid)	
5	Spust zaworu odpowietrzającego	
SC	Odprowadzenie kondensatu (min. średnica wewnętrzna Ø 13 mm)	

**VICTRIX HYBRID**
**VICTRIX HYBRID PLUS**

**Immerwater 190 S V5**
**Immerwater 300 S V5**


Opis:

- 1 - Komora sprężarki
- 2 - Panel przedni
- 3 - Panel sterowania
- 4 - Wejście przewodu zasilającego
- 5 - Odprowadzenie kondensatu
- 6 - Zalecane odstępy
- 7 - Anoda magnezowa
- 8 - Wlot wody 3/4" F
- 9 - Wyjście wody 3/4" F
- 10 - Wejście dodatkowej węzownicy 3/4" F
- 11 - Wejście dodatkowej węzownicy 3/4" F
- 12 - Recyrkulacja c.w.u. 3/4" F
- 13 - Tuleja zanurzeniowa dodatkowego czujnika temperatury

 R - Wlot powietrza  
 M - Wylot powietrza

**Podłączenia**

Wejście zimnej wody	GW	3/4"
Wyjście ciepłej wody	GW	3/4"
Zasilanie węzownicy	GW	3/4"
Powrót z węzownicy	GW	3/4"
Króciec spustowy	GW	3/4"
Średnica poboru powietrza	mm	190
Średnica wyrzutu powietrza	mm	190
Średnica otworu grzałki elektrycznej	GW	1"
Odprowadzenie skroplin	mm	20

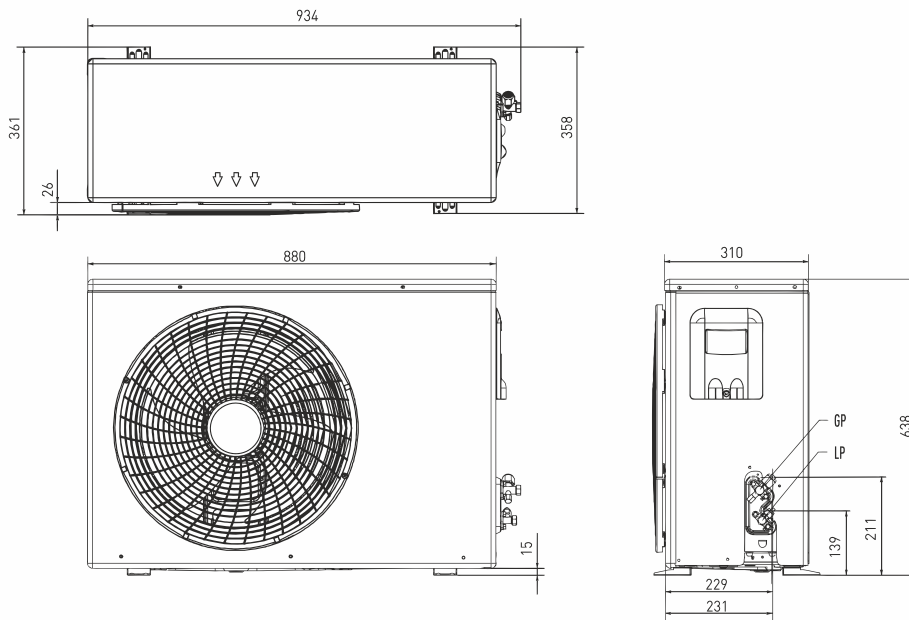


## JEDNOSTKI ZEWNĘTRZNE

MAGIS PRO 4-6 V2

MAGIS COMBO 4-6 V2

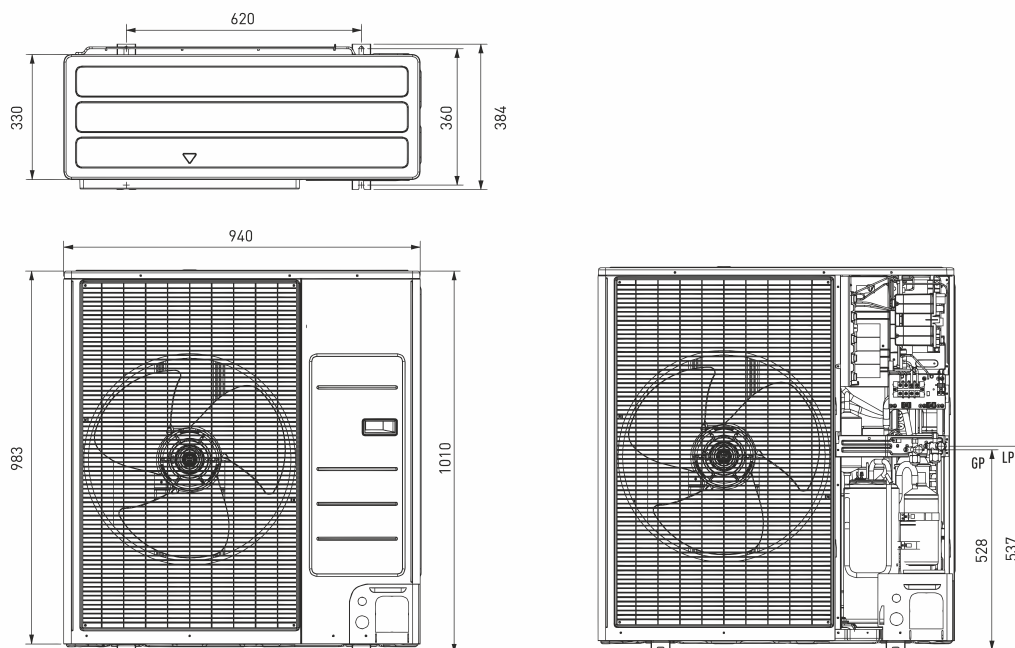
MAGIS COMBO 4-6 PLUS V2



MAGIS PRO 9 V2

MAGIS COMBO 9 V2

MAGIS COMBO 9 PLUS V2

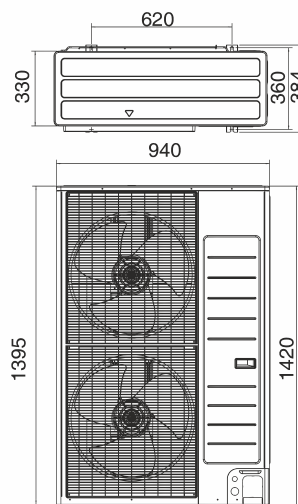


Podłączenia		Seria Magis PRO V2 i Magis COMBO V2	
		Magis PRO 4-6 V2 / Magis COMBO 4-6 V2 / Magis COMBO 4-6 PLUS V2	Magis PRO 9 V2 / Magis COMBO 9 V2 / Magis COMBO 9 PLUS V2
V	Przyłącze elektryczne - zasilanie	mm <sup>2</sup> 3 x 2,5	3x2,5 ÷ 3x4,0
-	Przyłącze elektryczne - komunikacja	mm <sup>2</sup> 2 x 0,75	2 x 0,75
LP	Czynnik roboczy - faza ciekła	cal ["] 1/4	1/4
GP	Czynnik roboczy - faza gazowa	cal ["] 5/8	5/8

## JEDNOSTKI ZEWNĘTRZNE

**MAGIS PRO 12-14-16 V2**  
**MAGIS PRO 12-14-16 V2 T**

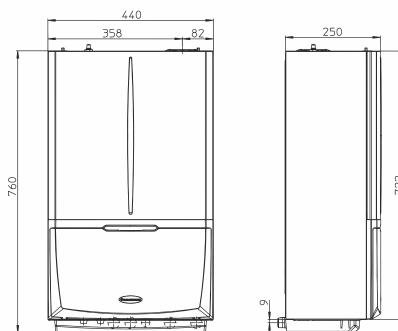
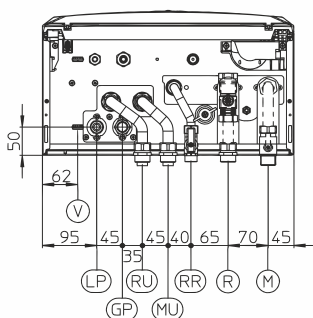
**MAGIS COMBO 12-14-16 V2**  
**MAGIS COMBO 12-14-16 V2 T**  
**MAGIS COMBO 12-14-16 PLUS V2**  
**MAGIS COMBO 12-14-16 PLUS V2 T**



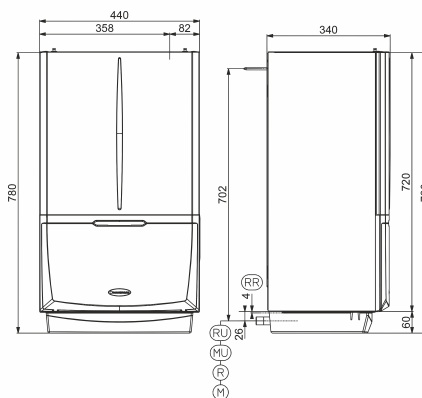
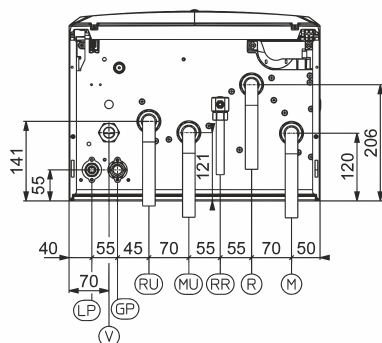
Podłączenia			Seria Magis PRO V2	
			Magis PRO 12-14-16 V2 / Magis COMBO 12-14-16 V2 / Magis COMBO 12-14-16 PLUS V2	Magis PRO 12-14-16 V2 T / Magis COMBO 12-14-16 V2 T / Magis COMBO 12-14-16 PLUS V2 T
<b>V</b>	Przyłącze elektryczne - zasilanie	mm <sup>2</sup>	3x6,0 ÷ 3x10,0	5x2,5 ÷ 5x4,0
<b>-</b>	Przyłącze elektryczne - komunikacja	mm <sup>2</sup>	2 x 0,75	2 x 0,75
<b>LP</b>	Czynnik roboczy - faza ciekła	cal ["]	3/8	3/8
<b>GP</b>	Czynnik roboczy - faza gazowa	cal ["]	5/8	5/8

## JEDNOSTKI WEWNĘTRZNE

### MAGIS PRO 4-6-9 V2



### MAGIS PRO 12-14-16 V2

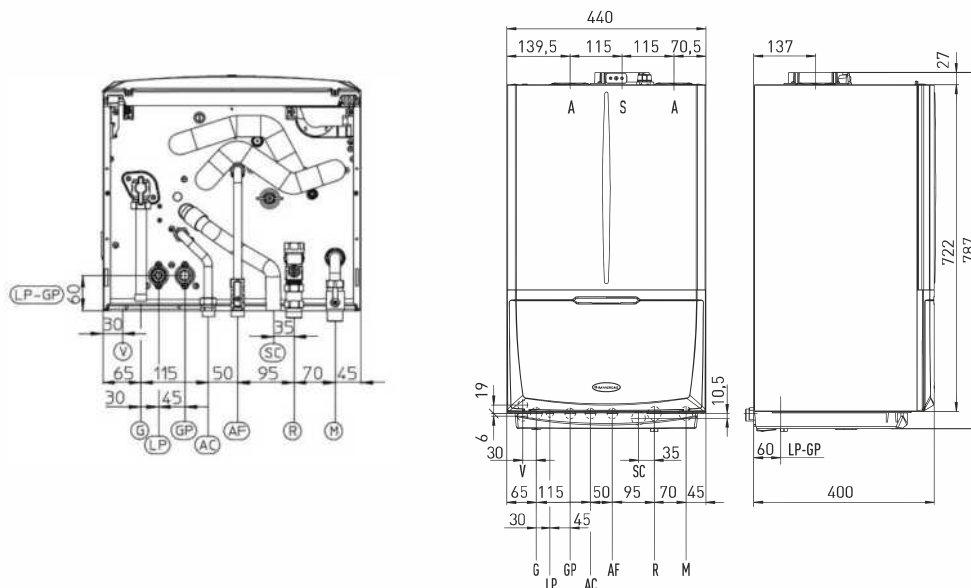


### MAGIS PRO 12-14-16 V2 T

Podłączenia			Seria Magis PRO V2	
			Magis PRO 4-6-9 V2	Magis PRO 12-14-16 V2 / Magis PRO 12-14-16 V2 T
<b>V</b>	Przyłącze elektryczne	j.m.	0,75÷1,5	0,75÷1,5
<b>LP</b>	Czynnik roboczy - faza ciekła	cal ["]	1/4	3/8
<b>GP</b>	Czynnik roboczy - faza gazowa	cal ["]	5/8	5/8
<b>RU</b>	Powrót zasobnika c.w.u	cal ["]	3/4	1
<b>MU</b>	Zasilanie zasobnika c.w.u	cal ["]	3/4	1
<b>R</b>	Powrót instalacji	cal ["]	3/4	1
<b>M</b>	Zasilanie instalacji	cal ["]	3/4	1
<b>RR</b>	Uzupetnienie instalacji	cal ["]	1/2	1/2

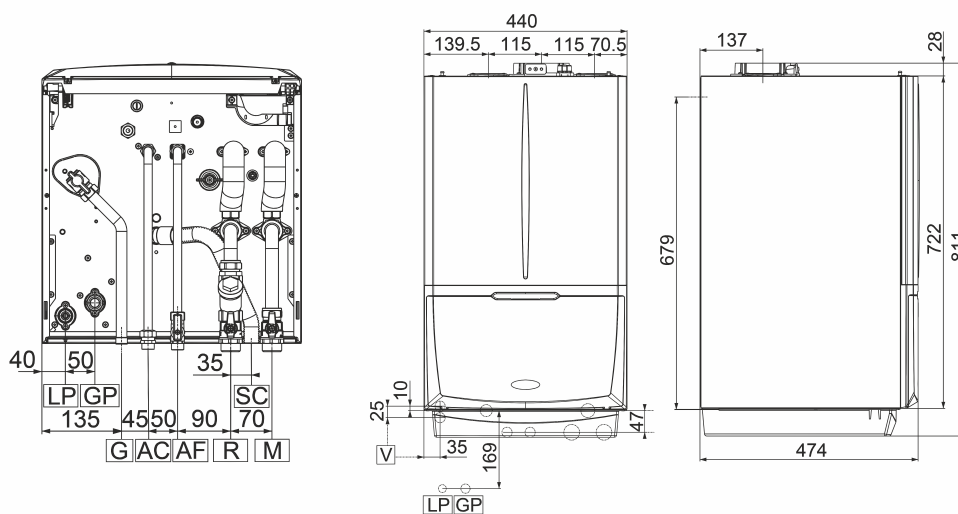
## JEDNOSTKI WEWNĘTRZNE

### MAGIS COMBO 4-6-9 V2

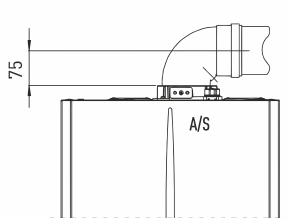


### MAGIS COMBO 12-14-16 V2

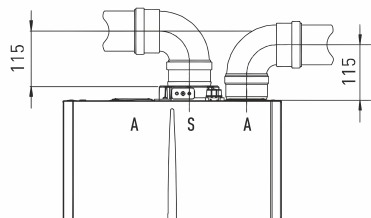
### MAGIS COMBO 12-14-16 V2 T



Podłączenia		Seria Magis COMBO V2		
		j.m.	Magis COMBO 4-6-9 V2	Magis COMBO 12-14-16 V2 / Magis COMBO 12-14-16 V2 T
V	Przyłącze elektryczne	mm <sup>2</sup>	0,75÷1,5	0,75÷1,5
G	Zasilanie gazem	cal ["]	3/4	3/4
LP	Czynnik roboczy - faza ciekła	cal ["]	1/4	3/8
GP	Czynnik roboczy - faza gazowa	cal ["]	5/8	5/8
AC	Wyjście c.w.u.	cal ["]	1/2	1/2
AF	Wejście w.u.	cal ["]	1/2	1/2
SC	Średnica spustu kondensatu	mm	13	13
R	Powrót instalacji	cal ["]	3/4	1
M	Zasilanie instalacji	cal ["]	3/4	1



zestaw koncentryczny  
Ø60/100



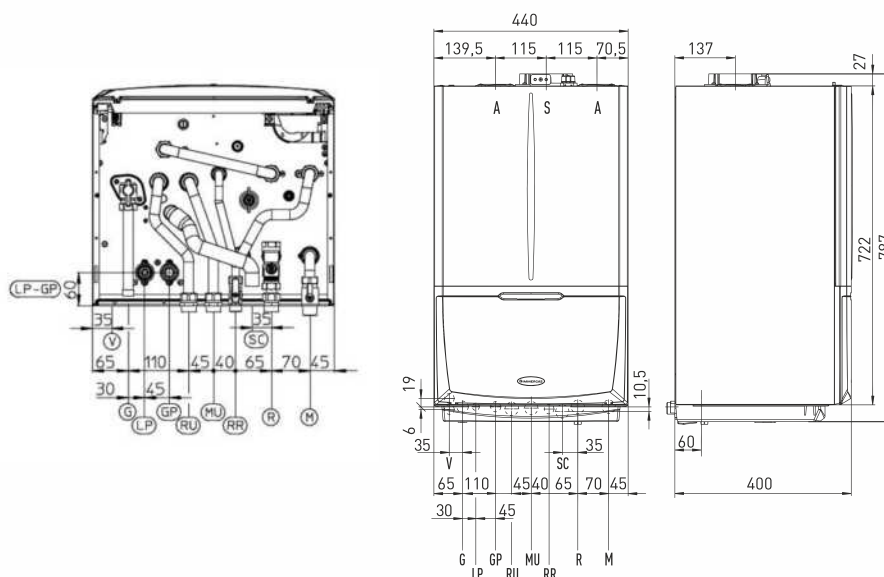
zestaw rozdzielny  
Ø80+80

#### Spaliny

A/S	Zasys powietrza / wyrzut spalin
A	Zasys powietrza
S	Wyrzut spalin

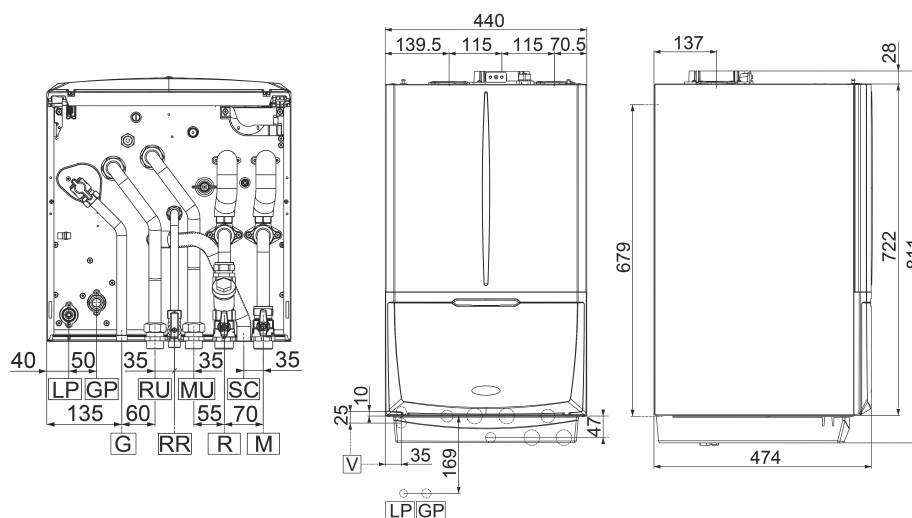
## JEDNOSTKI WEWNĘTRZNE

### MAGIS COMBO 4-6-9 PLUS V2

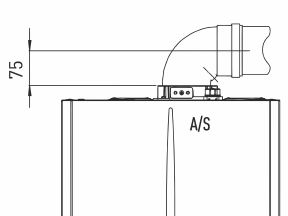


### MAGIS COMBO 12-14-16 PLUS V2

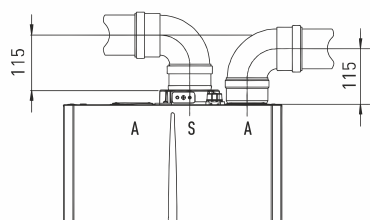
### MAGIS COMBO 12-14-16 PLUS V2 T



Podłączenia			Seria Magis COMBO PLUS V2	
		j.m.	Magis COMBO 4-6-9 PLUS V2	Magis COMBO 12-14-16 PLUS V2 / Magis COMBO 12-14-16 PLUS V2 T
V	Przyłącze elektryczne	mm <sup>2</sup>	0,75÷1,5	0,75÷1,5
G	Zasilanie gazem	cal ["]	3/4	3/4
LP	Czynnik roboczy - faza ciekła	cal ["]	1/4	3/8
GP	Czynnik roboczy - faza gazowa	cal ["]	5/8	5/8
RU	Powrót zasobnika c.w.u	cal ["]	3/4	1
MU	Zasilanie zasobnika c.w.u	cal ["]	3/4	1
SC	Średnica spustu kondensatu	mm	13	13
R	Powrót instalacji	cal ["]	3/4	1
M	Zasilanie instalacji	cal ["]	3/4	1
RR	Uzupełnienie instalacji	cal ["]	1/2	1/2



zestaw koncentryczny  
Ø60/100

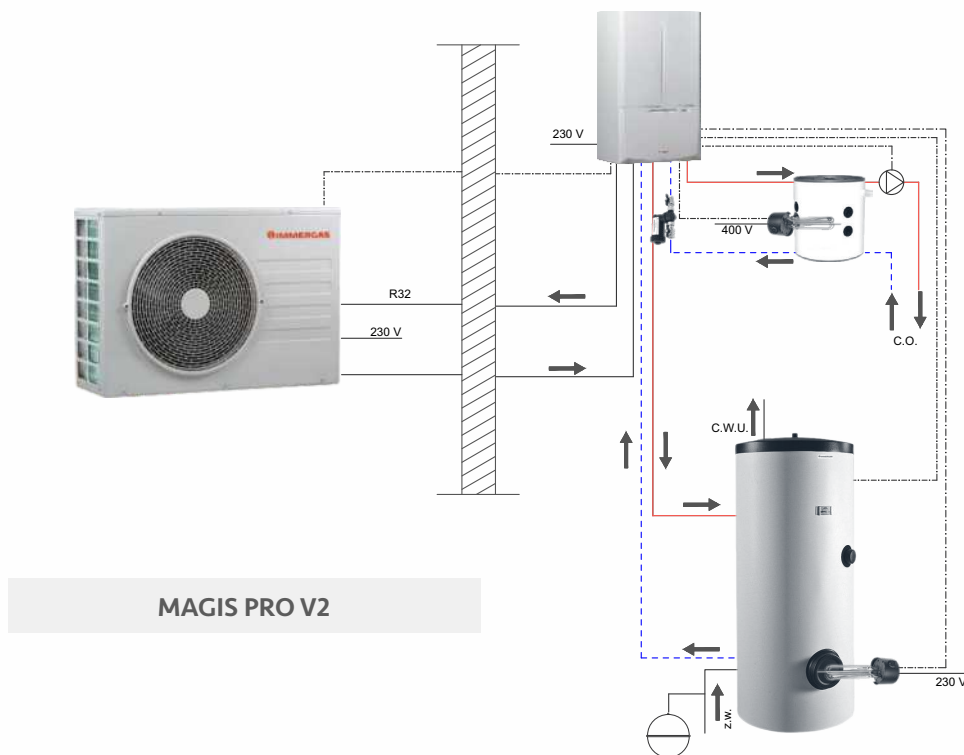


zestaw rozdzielny  
Ø80+80

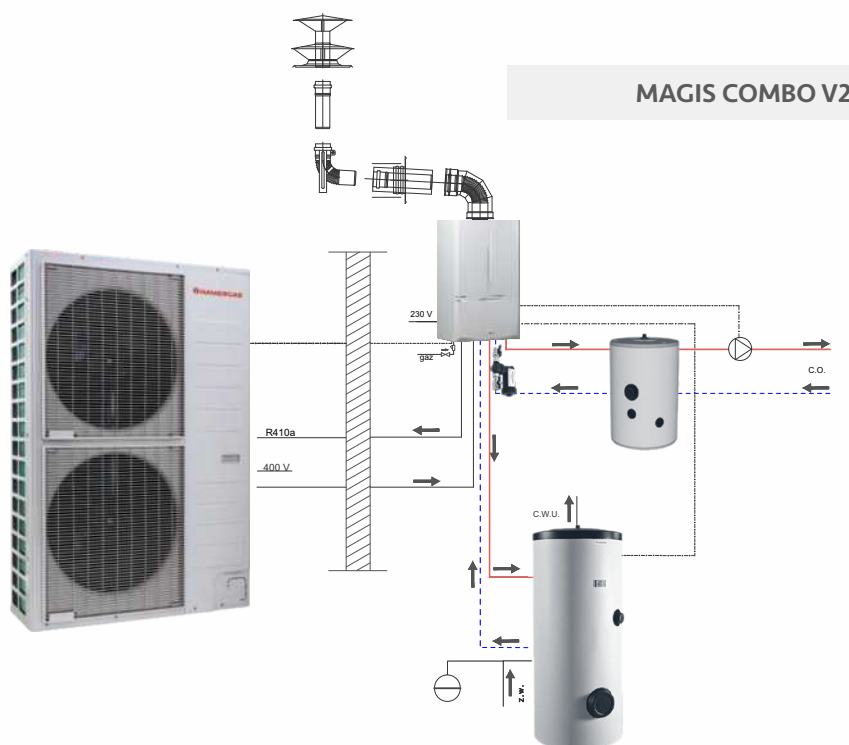
#### Spaliny

A/S	Zasys powietrza / wyrzut spalin
A	Zasys powietrza
S	Wyrzut spalin

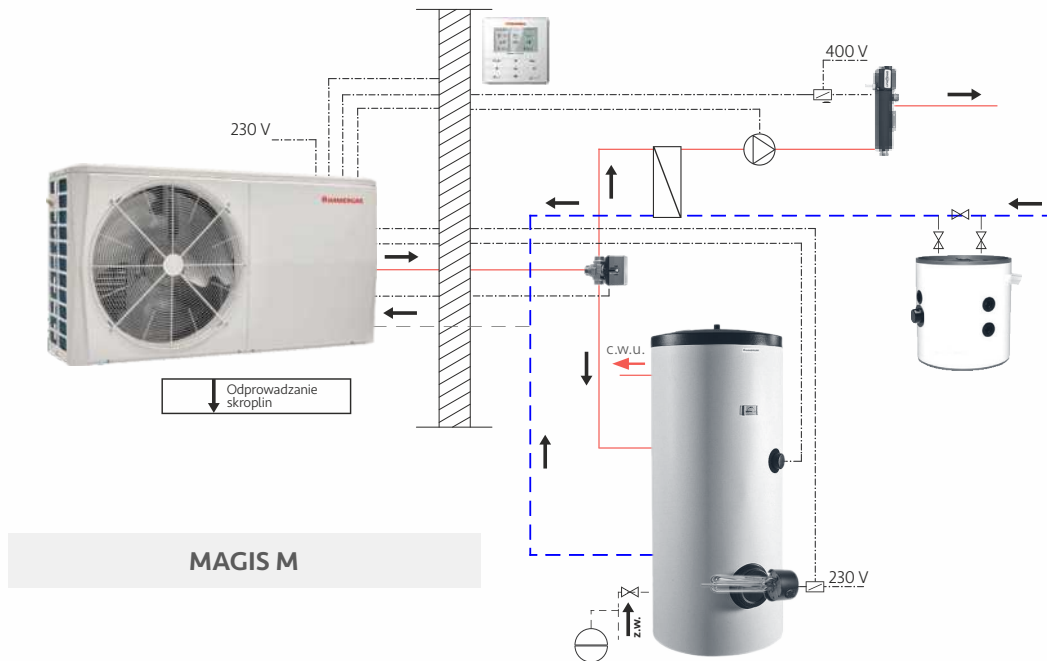
Zestawy z urządzeniami serii Magis PRO V2 to kompletny układ oparty o pompę ciepła typu split. Dedykowany jest on do budynków nowych jak i modernizowanych. System w ekstremalnych temperaturach powietrza zewnętrznego wspomaga się grzałką elektryczną. Układ jest w stanie maksymalnie obsłużyć trzy strefy grzewcze po zastosowaniu dodatkowych akcesoriów. Dodatkowo system zapewnia komfort ciepłej wody użytkowej dzięki zasobnikowi znajdującemu się w zestawie.



Zestawy z urządzeniami serii Magis COMBO V2 to kompletny system oparty o hybrydową pompę ciepła typu split. Dedykowany jest on do budynków nowych jak i modernizowanych. System w ekstremalnych temperaturach powietrza zewnętrznego korzysta z wbudowanego kotła gazowego, który może służyć jako źródło pomocnicze na cele zarówno ogrzewania jak i ciepłej wody użytkowej. Układ jest w stanie maksymalnie obsłużyć trzy strefy grzewcze po zastosowaniu dodatkowych akcesoriów. Dodatkowo system zapewnia komfort ciepłej wody użytkowej dzięki zasobnikowi znajdującemu się w zestawie.



Zestawy z urządzeniami Magis M to kompletny system oparty o pompę ciepła typu monoblok. Dedykowany jest on do budynków nowych jak i modernizowanych. System w ekstremalnych temperaturach powietrza zewnętrznego korzysta z grzałki elektrycznej. Urządzenie jest w stanie maksymalnie obsłużyć dwie strefy grzewcze. Dodatkowo system jest w stanie zapewnić ciepłą wodę użytkową dzięki zasobnikowi znajdującemu się w zestawie.

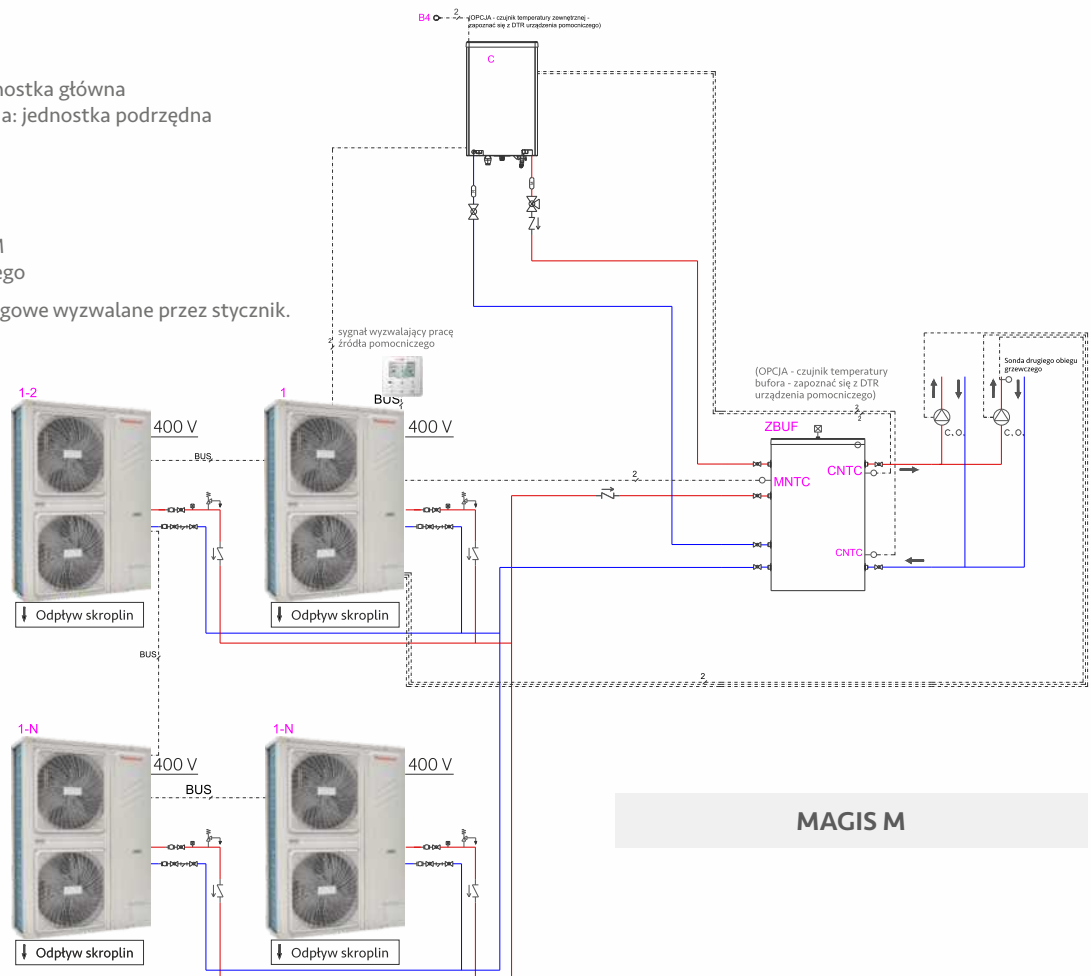


Układ pompy ciepła Magis M pracujących w kaskadzie. Urządzenia są w stanie pracować w kaskadzie maksymalnie do 6 urządzeń. System kontroluje jednostka nadrzędna (1), jednostki 1-2 ... 1-N są jednostkami podrzędnymi. Zalecane jest zastosowanie źródła szczytowego dla systemu w postaci np. kotła gazowego bądź kotła elektrycznego.

**LEGENDA:**

- 1.1 - Jednostka zewnętrzna: jednostka główna
- 1-2... 1-N - Jednostka zewnętrzna: jednostka podrzędna
- C - źródło szczytowe
- B4 - Sonda zewnętrzna
- Zbuf - bufor CO
- SC - odprowadzenie skroplin
- MNTC - sonda NTC dla Magis M
- CNTC - sonda źródła szczytowego

**UWAGA:** Strefowe pompy obiegowe wyzwalane przez stycznik. Zasilanie bezpośrednio z sieci.



**MAGIS M**



## POMPY CIEPŁA IMMERGAS OBJĘTE SĄ DOFINASOWANIEM W PROGRAMIE „CZYSSTE POWIETRZE” ORAZ „MOJE CIEPŁO”

Odbierz **nawet do 27 000 PLN** dofinansowania do wymiany przestarzałego źródła ciepła **na pompę ciepła Immergas.**

**Programem „Czyste Powietrze” objęta jest m.in.:**

- 🕒 Wymiana starych źródeł ciepła na energooszczędne i ograniczające emisję szkodliwych gazów i pyłów
- 🕒 Zakup i montaż nowych źródeł ciepła
- 🕒 Instalacja odnawialnych źródeł energii

Można również skorzystać z rozliczenia modernizacji w rocznym zeznaniu podatkowym.

## „MOJE CIEPŁO”

to program dofinansowujący koszty zakupu oraz montażu pomp ciepła w nowych budynkach



### LISTA ZIELONYCH URZĄDZEŃ I MATERIAŁÓW

Pełną listę urządzeń marki Immergas, na które można uzyskać dofinansowanie przy modernizacji swojego domu znajdziesz na [www.lista-zum.ios.edu.pl](http://www.lista-zum.ios.edu.pl).



## THE HYBRID CHANGE



 **IMMERGAS**

**IMMERGAS POLSKA**

93-231 Łódź, ul. Dostawcza 3A



tel. 422 124 422  
biuro@immergas.pl



www.immergas.pl



Urządzenia/produkty zawarte w niniejszej broszurze zawierają fluorowane gazy cieplarniane lub ich działanie jest uzależnione od takich gazów. Fluorowane gazy cieplarniane znajdują się w hermetycznie zamkniętym urządzeniu. Wyrażona wagowo i jako ekwiwalent CO<sub>2</sub> ilość fluorowanych gazów cieplarnianych zawartych w produkcie lub urządzeniu, dla jakiej urządzenie jest zaprojektowane, znajduje się w tabelach niniejszej broszury.

Oznakowanie wykorzystywanych fluorowanych gazów cieplarnianych oraz współczynnik GWP (Global Warming Potential):

R-32; oznakowanie przemysłowe - HFC-32 (czynnik jednorodny); GWP = 675

R-410a; nazwa chemiczna - Difluorometan (HFC-32) 50%, Pentafluoroetan (HFC-125) 50% (mieszanka); GWP = 2088

R-134a; oznakowanie przemysłowe - HFC-134a (czynnik jednorodny); GWP = 1430